

Abschlussphase Computerlinguistik Bachelor & Master

Studienberatung Computerlinguistik
– basierend auf Folien von Éva Mújdricza-Maydt mit
Ergänzungen von J. Opitz, J. Steen, S. Schamoni und F.
Riemenschneider –

Fachstudienberatung

Institut für Computerlinguistik
Ruprecht-Karls-Universität Heidelberg

<http://www.cl.uni-heidelberg.de/programofstudy/ba/downloads/Abschlussphase.pdf>

Organistorisches

Terminologie

Zulassung und Anmeldung

Abschlussarbeit und mündliche Prüfung

Ablauf-Übersicht

Abschlussarbeiten

Exmatrikulation

Umschreibung

Zeugnis



Organistorisches

Gemeinsames Prüfungsamt (GPA)

- ▶ Das **Prüfungsamt des (ersten) Hauptfaches** ist zuständig für die Verwaltung der Abschlussphase.
- ▶ Bei der Mehrheit der Computerlinguistikstudierenden ist dies das **GPA** (Gemeinsames Prüfungsamt) der Neuphilologischen und der Philosophischen Fakultät.¹
- ▶ weitere Details auf [Folie 40](#) und [Folie 40](#)

¹Gehört Ihr (erstes) Hauptfach zu einer anderen Fakultät, sollten Sie sich bitte beim entsprechenden Prüfungsamt erkundigen. Im Weiteren wird auf das zuständige Prüfungsamt kurz als *GPA* referiert.

Gemeinsames Prüfungsamt (GPA)

- ▶ Das **Prüfungsamt des (ersten) Hauptfaches** ist zuständig für die Verwaltung der Abschlussphase.
- ▶ Bei der Mehrheit der Computerlinguistikstudierenden ist dies das **GPA** (Gemeinsames Prüfungsamt) der Neophilologischen und der Philosophischen Fakultät.¹
- ▶ weitere Details auf [▶ Folie 46](#) und [▶ Folie 40](#)

¹Gehört Ihr (erstes) Hauptfach zu einer anderen Fakultät, sollten Sie sich bitte beim entsprechenden Prüfungsamt erkundigen. Im Weiteren wird auf das zuständige Prüfungsamt kurz als *GPA* referiert.

Vorbereitungen

- ▶ bestehender Prüfungsanspruch
- ▶ fortwährende **Immatrikulation** – Rückmeldung nicht vergessen!
 - ▶ Nach der letzten Prüfungsleistung kann man sich bei Bedarf auch mit sofortiger Wirkung exmatrikulieren lassen. ▶ Folie 85
- ▶ ein Mindestanteil an **Leistungen** abgeschlossen ▶ Folie 20
- ▶ **Unterlagen sammeln**: auf dem Anmeldeformular und in der Prüfungsordnung aufgelistet ▶ Folie 37 und ▶ Folie 46
- ▶ mit dem **Betreuer** reden, Thema vereinbaren und Arbeitsumfang auf Machbarkeit prüfen
 - ▶ zeitlicher Umfang: 3 [BA], bzw. 6 [MA] Monate
 - ▶ Der Betreuer ist i. d. R. auch der mündliche Prüfer.

Vorbereitungen

- ▶ bestehender Prüfungsanspruch
- ▶ fortwährende **Immatrikulation** – Rückmeldung nicht vergessen!
 - ▶ Nach der letzten Prüfungsleistung kann man sich bei Bedarf auch mit sofortiger Wirkung exmatrikulieren lassen. ▶ Folie 85
- ▶ ein Mindestanteil an **Leistungen** abgeschlossen ▶ Folie 20
- ▶ **Unterlagen sammeln**: auf dem Anmeldeformular und in der Prüfungsordnung aufgelistet ▶ Folie 37 und ▶ Folie 46
- ▶ mit dem **Betreuer** reden, Thema vereinbaren und Arbeitsumfang auf Machbarkeit prüfen
 - ▶ zeitlicher Umfang: 3 [BA], bzw. 6 [MA] Monate
 - ▶ Der Betreuer ist i. d. R. auch der mündliche Prüfer.

Vorbereitungen

- ▶ bestehender Prüfungsanspruch
- ▶ fortwährende **Immatrikulation** – Rückmeldung nicht vergessen!
 - ▶ Nach der letzten Prüfungsleistung kann man sich bei Bedarf auch mit sofortiger Wirkung exmatrikulieren lassen. ▶ Folie 85
- ▶ ein Mindestanteil an **Leistungen** abgeschlossen ▶ Folie 20
- ▶ **Unterlagen sammeln**: auf dem Anmeldeformular und in der Prüfungsordnung aufgelistet ▶ Folie 37 und ▶ Folie 46
- ▶ mit dem **Betreuer** reden, Thema vereinbaren und Arbeitsumfang auf Machbarkeit prüfen
 - ▶ zeitlicher Umfang: 3 [BA], bzw. 6 [MA] Monate
 - ▶ Der Betreuer ist i. d. R. auch der mündliche Prüfer.

Vorbereitungen

- ▶ bestehender Prüfungsanspruch
- ▶ fortwährende **Immatrikulation** – Rückmeldung nicht vergessen!
 - ▶ Nach der letzten Prüfungsleistung kann man sich bei Bedarf auch mit sofortiger Wirkung exmatrikulieren lassen. ▶ Folie 85
- ▶ ein Mindestanteil an **Leistungen** abgeschlossen ▶ Folie 20
- ▶ **Unterlagen sammeln**: auf dem Anmeldeformular und in der Prüfungsordnung aufgelistet ▶ Folie 37 und ▶ Folie 46
- ▶ mit dem **Betreuer** reden, Thema vereinbaren und Arbeitsumfang auf Machbarkeit prüfen
 - ▶ zeitlicher Umfang: 3 [BA], bzw. 6 [MA] Monate
 - ▶ Der Betreuer ist i. d. R. auch der mündliche Prüfer.

Prüfungsberechtigte

- ▶ Liste möglicher **Betreuer** (= Erstgutachter): [für SS2019]

Gruppe A Hauptberuflich am ICL
oder im ICL-Projekt tätig

- ▶ *Prof. Dr. Anette Frank*
- ▶ *Prof. Dr. Katja Markert*
- ▶ *Prof. Dr. Stefan Riezler*

Gruppe B Nebenberuflich am ICL

- ▶ *Apl. Prof. Dr. Kurt Eberle*
- ▶ *Prof. Dr. Michael Herweg*
- ▶ *Prof. Dr. Artem Sokolov*
- ▶ *Prof. Dr. Michael Strube*
- ▶ *Prof. Dr. Andreas Witt*
- ▶ *Dr. Maribel Acosta (nur BA Betreuung)*

- ▶ + **Zweitgutachter**: Eine weitere Person aus der obigen Liste.
- ▶ Mindestens eine der betreuenden Personen muss aus **Gruppe A** gewählt werden.

Prüfungsberechtigte – Andere Prüfer?

- ▶ Nur in begründeten Fällen kann eine Person außerhalb der Liste als offizieller Betreuer genehmigt werden.
 - ▶ begründeter Antrag ans GPA – der Prüfungsausschuss entscheidet
 - ▶ Der gewünschte Betreuer/Prüfer muss Hochschullehrer sein.

Prüfungsberechtigte – Externe Abschlussarbeiten

- ▶ **externe** Abschlussarbeit = Die Arbeit wird bei einer Firma oder in Zusammenarbeit mit einem anderen universitären oder außeruniversitären Institut betreut.
 - ▶ Generell sollten alle Prüfer Mitglieder des ICL (oder zumindest der Fakultät) sein.
- ⇒ Auch bei externer Abschlussarbeit muss man Erst- und Zweitbetreuer aus der vorherigen Liste wählen!
- ▶ Der **externe** Betreuer ist dann eine weitere, **dritte Person**, und wird als zusätzlicher Ansprechpartner angesehen. D. h., er schreibt kein Gutachten und vergibt keine Note; sein Name muss bei der Anmeldung nicht angegeben werden.

Prüfungsberechtigte – Externe Abschlussarbeiten

- ▶ **externe** Abschlussarbeit = Die Arbeit wird bei einer Firma oder in Zusammenarbeit mit einem anderen universitären oder außeruniversitären Institut betreut.
 - ▶ Generell sollten alle Prüfer Mitglieder des ICL (oder zumindest der Fakultät) sein.
- ⇒ Auch bei externer Abschlussarbeit muss man Erst- und Zweitbetreuer aus der vorherigen Liste wählen!
- ▶ Der **externe** Betreuer ist dann eine weitere, **dritte Person**, und wird als zusätzlicher Ansprechpartner angesehen. D. h., er schreibt kein Gutachten und vergibt keine Note; sein Name muss bei der Anmeldung nicht angegeben werden.

Schritte der Anmeldung

1. **ICL-Sekretariat mit allen Unterlagen aufsuchen:**
Sandra Suchowitz (Zi. 109a) prüft die Unterlagen und auf **Scheinfreiheit**; [BA]: [▶ Folie 37](#) [MA]: [▶ Folie 42](#)
 - ▶ [BA]: Auch die ÜK-Punkte werden vom Laufzettel in heiCO eingetragen.
2. Die von ihr unterzeichnete Bescheinigung und das **Anmeldeformular** werden (durch das Sekretariat) dem Betreuer zur Unterzeichnung vorgelegt.
 - ▶ Bei CL als NF unterzeichnet diese Unterlagen der/die aktuell amtierende geschäftsführende Direktor/in des ICL.
3. **zum Prüfungsamt gehen: Anmeldung** mit den geprüften und unterzeichneten Unterlagen [▶ Folie 43](#)

Abschluss

- ▶ Abschlussarbeit beim GPA abgeben ▶ Folie 56
+ Termin der mündlichen Prüfung an GPA melden
- ▶ mündliche Prüfung ablegen ▶ Folie 57
- ▶ Exmatrikulation oder Umschreibung ▶ Folie 85
- ▶ Zeugnis wird ausgestellt ▶ Folie 95

Terminologie

Terminologie – BA/MA-Prüfung

- ▶ **Bachelor/Master-Prüfung** = BA/MA-Arbeit (Modul BA/MA-Thesis) + mündliche Prüfung (Modul Oral Exam)
 - ▶ vorgeschrieben bei 100%, 80/75%, 50%/1.HF
 - ▶ CL-Studierende mit 50%/1.HF haben keine mündliche Prüfung
- ▶ **studienbegleitende Prüfungsleistung**: alle vorgeschriebenen Leistungen
 - ▶ [BA] inklusive ÜK-Punkte und Praktikum
- ▶ Eine Leistung gilt als **erbracht**, wenn die Voraussetzungen für die Ausstellung des Scheins erfüllt wurden.
 - ▶ z. B. Klausur oder Abgabe der Hausarbeit
 - ▶ nicht das Datum der Eintragung der Leistung in heiCO ist ausschlaggebend

Terminologie – BA/MA-Prüfung

- ▶ **Bachelor/Master-Prüfung** = BA/MA-Arbeit (Modul BA/MA-Thesis) + mündliche Prüfung (Modul Oral Exam)
 - ▶ vorgeschrieben bei 100%, 80/75%, 50%/1.HF
 - ▶ CL-Studierende mit 50%/1.HF haben keine mündliche Prüfung
- ▶ **studienbegleitende Prüfungsleistung**: alle vorgeschriebenen Leistungen
 - ▶ [BA] inklusive ÜK-Punkte und Praktikum
- ▶ Eine Leistung gilt als **erbracht**, wenn die Voraussetzungen für die Ausstellung des Scheins erfüllt wurden.
 - ▶ z. B. Klausur oder Abgabe der Hausarbeit
 - ▶ nicht das Datum der Eintragung der Leistung in heiCO ist ausschlaggebend

Terminologie – BA/MA-Prüfung

- ▶ **Bachelor/Master-Prüfung** = BA/MA-Arbeit (Modul BA/MA-Thesis) + mündliche Prüfung (Modul Oral Exam)
 - ▶ vorgeschrieben bei 100%, 80/75%, 50%/1.HF
 - ▶ CL-Studierende mit 50%/1.HF haben keine mündliche Prüfung
- ▶ **studienbegleitende Prüfungsleistung**: alle vorgeschriebenen Leistungen
 - ▶ [BA] inklusive ÜK-Punkte und Praktikum
- ▶ Eine Leistung gilt als **erbracht**, wenn die Voraussetzungen für die Ausstellung des Scheins erfüllt wurden.
 - ▶ z. B. Klausur oder Abgabe der Hausarbeit
 - ▶ nicht das Datum der Eintragung der Leistung in heiCO ist ausschlaggebend

Terminologie – Mindest- und Höchstgrenzen

- ▶ **[BA/MA]** Richtlinie für die Bearbeitungszeit der BA/MA-Arbeit:
 - ▶ **mindestens 4 Wochen** nach Anmeldedatum
- ▶ **[BA]** Mindest-Angaben:
 - ▶ Anmeldung zur “Bachelor-Prüfung” nach einer **Mindestleistung**: 100/75%: 90LP, 50%: 64LP.
 - ▶ **Mündliche** Prüfung erst **nach**² Abgabe der BA-Arbeit und Absolvieren von mind. 140 LP (in allen Fächern inkl. ÜK zusammen) möglich³.
- ▶ **[MA]** Mindest-Angaben:
 - ▶ Anmeldung zur “Master-Prüfung” nach einer **Mindestleistung**: 100%: 68LP, 80%: 48LP.
 - ▶ **Mündliche** Prüfung erst **nach** Abgabe der MA-Arbeit.

²50%/1.HF: Eine evtl. mündliche Prüfung im anderen Fach kann auch vor der Abgabe der CL-Abschlussarbeit abgelegt werden.

³Beide Kriterien müssen erfüllt sein.

Terminologie – Mindest- und Höchstgrenzen

- ▶ **[BA/MA]** Richtlinie für die Bearbeitungszeit der BA/MA-Arbeit:
 - ▶ **mindestens 4 Wochen** nach Anmeldedatum
- ▶ **[BA] Mindest-Angaben:**
 - ▶ Anmeldung zur “Bachelor-Prüfung” nach einer **Mindestleistung**: 100/75%: 90LP, 50%: 64LP.
 - ▶ **Mündliche** Prüfung erst **nach**² Abgabe der BA-Arbeit und Absolvieren von mind. 140 LP (in allen Fächern inkl. ÜK zusammen) möglich³.
- ▶ **[MA] Mindest-Angaben:**
 - ▶ Anmeldung zur “Master-Prüfung” nach einer **Mindestleistung**: 100%: 68LP, 80%: 48LP.
 - ▶ **Mündliche** Prüfung erst **nach** Abgabe der MA-Arbeit.

²50%/1.HF: Eine evtl. mündliche Prüfung im anderen Fach kann auch vor der Abgabe der CL-Abschlussarbeit abgelegt werden.

³Beide Kriterien müssen erfüllt sein.

Terminologie – Mindest- und Höchstgrenzen

- ▶ **[BA/MA]** Richtlinie für die Bearbeitungszeit der BA/MA-Arbeit:
 - ▶ **mindestens 4 Wochen** nach Anmeldedatum
- ▶ **[BA] Mindest-Angaben:**
 - ▶ Anmeldung zur “Bachelor-Prüfung” nach einer **Mindestleistung**: 100/75%: 90LP, 50%: 64LP.
 - ▶ **Mündliche** Prüfung erst **nach**² Abgabe der BA-Arbeit und Absolvieren von mind. 140 LP (in allen Fächern inkl. ÜK zusammen) möglich³.
- ▶ **[MA] Mindest-Angaben:**
 - ▶ Anmeldung zur “Master-Prüfung” nach einer **Mindestleistung**: 100%: 68LP, 80%: 48LP.
 - ▶ **Mündliche** Prüfung erst **nach** Abgabe der MA-Arbeit.

²50%/1.HF: Eine evtl. mündliche Prüfung im anderen Fach kann auch vor der Abgabe der CL-Abschlussarbeit abgelegt werden.

³Beide Kriterien müssen erfüllt sein.

Terminologie – Mindest- und Höchstgrenzen

▶ **Höchst-Angaben:**

- ▶ Nach Ablegen aller studienbegleitenden Prüfungen muss man sich innerhalb von **8 Wochen** für die BA/MA-Prüfung anmelden.
- ▶ Abgabe der BA/MA-Arbeit nach Anmeldung
 - ▶ [BA]: innerhalb von **3 Monaten**
(evtl. + bis zu 3 Wochen Verlängerung)
 - ▶ [MA]: innerhalb von **6 Monaten**
(evtl. + bis zu 2 Monate Verlängerung)
- ▶ Ab Abgabe der BA/MA-Arbeit **und** Ablegen aller studienbegleitenden Prüfungen muss man innerhalb von **6 Wochen** die mündliche Prüfung ablegen.

Terminologie – Mindest- und Höchstgrenzen

▶ **Höchst-Angaben:**

- ▶ Nach Ablegen aller studienbegleitenden Prüfungen muss man sich innerhalb von **8 Wochen** für die BA/MA-Prüfung anmelden.
- ▶ Abgabe der BA/MA-Arbeit nach Anmeldung
 - ▶ [BA]: innerhalb von **3 Monaten**
(evtl. + bis zu 3 Wochen Verlängerung)
 - ▶ [MA]: innerhalb von **6 Monaten**
(evtl. + bis zu 2 Monate Verlängerung)
- ▶ Ab Abgabe der BA/MA-Arbeit **und** Ablegen aller studienbegleitenden Prüfungen muss man innerhalb von **6 Wochen** die mündliche Prüfung ablegen.

Terminologie – Mindest- und Höchstgrenzen

- ▶ **Höchst-Angaben:**
 - ▶ Nach Ablegen aller studienbegleitenden Prüfungen muss man sich innerhalb von **8 Wochen** für die BA/MA-Prüfung anmelden.
 - ▶ Abgabe der BA/MA-Arbeit nach Anmeldung
 - ▶ [BA]: innerhalb von **3 Monaten**
(evtl. + bis zu 3 Wochen Verlängerung)
 - ▶ [MA]: innerhalb von **6 Monaten**
(evtl. + bis zu 2 Monate Verlängerung)
 - ▶ Ab Abgabe der BA/MA-Arbeit **und** Ablegen aller studienbegleitenden Prüfungen muss man innerhalb von **6 Wochen** die mündliche Prüfung ablegen.

Terminologie – Mindest- und Höchstgrenzen

- ▶ [BA]: **Höchst-Angaben** – zusätzliche **Nachreichemöglichkeit** der Leistungen für BA:
 - ▶ Wenn zur Zeit der mündlichen Prüfung noch nicht alle Leistungen abgelegt worden sind, kann man diese nachreichen, und zwar

[...] so sind diese spätestens bis zum Beginn der Vorlesungszeit des auf die Abschlussprüfung folgenden Semesters beim Prüfungsausschuss nachzureichen. [...] In begründeten Ausnahmefällen kann die Frist zur Nachreichung vom Prüfungsausschuss verlängert werden.

siehe PO-AT, Ergänzung vom 25.06.2018, §13/(5) (in Kraft ab 01.07.2018)⁴

⁴http://www.cl.uni-heidelberg.de/programofstudy/ba/downloads/PO_BA-AT_PO20100421_Aenderung20180701.pdf

Terminologie – Abschlusskolloquium I

- ▶ Pflichtmodul für 100%, 80/75%, 50% (1./2.HF) CL⁵
- ▶ Oftmals der „letzte Schein“
- ▶ die Leistung ist bei BA benotet, bei MA unbenotet.
- ▶ Inhalt: Man trägt sein BA/MA-Arbeitsthema vor und bekommt dazu Rückmeldung vom Dozenten bzw. von den Kommilitonen, die das Kolloquium gleichzeitig belegen.
- ▶ Es gibt i. d. R. am Anfang des Semesters eine Sitzung, in der vereinbart wird, wer an welchem Tag vorträgt.

⁵Gilt nicht für NBA-Studierende (PO vom Jahr 2009).

Terminologie – Abschlusskolloquium I

- ▶ Pflichtmodul für 100%, 80/75%, 50% (1./2.HF) CL⁵
- ▶ Oftmals der „letzte Schein“
- ▶ die Leistung ist bei BA benotet, bei MA unbenotet.
- ▶ Inhalt: Man trägt sein BA/MA-Arbeitsthema vor und bekommt dazu Rückmeldung vom Dozenten bzw. von den Kommilitonen, die das Kolloquium gleichzeitig belegen.
- ▶ Es gibt i. d. R. am Anfang des Semesters eine Sitzung, in der vereinbart wird, wer an welchem Tag vorträgt.

⁵Gilt nicht für NBA-Studierende (PO vom Jahr 2009).

Terminologie – Abschlusskolloquium II

- ▶ Idealerweise soll man die BA/MA-Arbeit bereits soweit ausgearbeitet haben, dass man im Kolloquium darüber referieren kann.
 - ▶ Entweder liegen zu dieser Zeit bereits erste Ergebnisse der Arbeit vor, oder wird über das Vorhaben berichtet, mögliche Lösungswege geschildert und diskutiert.
 - ▶ Es ist also sinnvoll, sich für die BA/MA-Arbeit anzumelden, wenn man bereits zeitlich abschätzen kann, dass man darüber im aktuellen Semester auch eine öffentliche Diskussion führen kann.
- ▶ [BA] Studierende mit 50%-CL-Anteil als 2. HF berichten über ihre BA-Arbeit in ihrem 1. HF. Dabei ist es empfohlen, im Referat computerlinguistische Lösungswege für das Thema zu präsentieren.

Terminologie – [BA] Streichmodule⁶ I

- ▶ Bei der Berechnung der Studienfachnote [...] können **nach Wahl des Studierenden** einzelne Module aus der Wertung ausgeklammert werden. [PO-BT/§8/(3)]
 - ▶ D.h. die Noten dieser Module gehen nicht in die Endnote ein.
 - ▶ Die „gestrichenen“ Module werden jedoch als absolvierte Leistungen im Transcript of Records aufgeführt.
- ▶ **Höchstanzahl der Streichpunkte:**

Fachanteil	max. LP	
Haupt- und Kernfach (100%/75%)	24	
Ergänzungsbereich (nur bei 100%)	8	(zusätzlich zu den 24 LP)
1./2. Hauptfach (50%)	12	
Begleitfach (25%)	6	

⁶Gilt nicht für NBA-Studierende (PO vom Jahr 2009).

Terminologie – [BA] Streichmodule⁶ I

- ▶ Bei der Berechnung der Studienfachnote [...] können **nach Wahl des Studierenden** einzelne Module aus der Wertung ausgeklammert werden. [PO-BT/§8/(3)]
 - ▶ D.h. die Noten dieser Module gehen nicht in die Endnote ein.
 - ▶ Die „gestrichenen“ Module werden jedoch als absolvierte Leistungen im Transcript of Records aufgeführt.
- ▶ **Höchstanzahl** der Streichpunkte:

Fachanteil	max. LP	
Haupt- und Kernfach (100%/75%)	24	
Ergänzungsbereich (nur bei 100%)	8	(zusätzlich zu den 24 LP)
1./2. Hauptfach (50%)	12	
Begleitfach (25%)	6	

⁶Gilt nicht für NBA-Studierende (PO vom Jahr 2009).

Terminologie – [BA] Streichmodule II

- ▶ Nur **ganze Module** können aus der Wertung ausgeklammert werden, nicht jedoch einzelne Veranstaltungen.
 - ▶ Somit sind Leistungen im Modul Core Studies in CL (100%/75% für 30 LP) oder die im Modul Frei wählbare Veranstaltungen... (16 LP) aus dem Ergänzungsbereich nicht streichbar.
- ▶ Nicht streichbare Module:
 - ▶ Die Note(n) der Orientierungsprüfung
 - ▶ Die Leistungen für die Orientierungsprüfung gehen generell nicht in die Endnote ein, sodass diese Noten auch nicht zu streichen sind.
 - ▶ Software Project
 - ▶ BA-Thesis
 - ▶ Oral Exam

Terminologie – [BA] Streichmodule II

- ▶ Nur **ganze Module** können aus der Wertung ausgeklammert werden, nicht jedoch einzelne Veranstaltungen.
 - ▶ Somit sind Leistungen im Modul Core Studies in CL (100%/75% für 30 LP) oder die im Modul Frei wählbare Veranstaltungen... (16 LP) aus dem Ergänzungsbereich nicht streichbar.
- ▶ **Nicht streichbare Module:**
 - ▶ Die Note(n) der Orientierungsprüfung
 - ▶ Die Leistungen für die Orientierungsprüfung gehen generell nicht in die Endnote ein, sodass diese Noten auch nicht zu streichen sind.
 - ▶ Software Project
 - ▶ BA-Thesis
 - ▶ Oral Exam

Terminologie – [BA] Streichmodule III

- ▶ Die Angabe der Streichmodule erfolgt bei der Anmeldung zur BA-Arbeit bei Sandra Suchowitz und Michael Staniek.
- ▶ Notwendige Informationen:

Angabe	Spalte im Notenspiegel
Modulnr	„Prüfungsnr“
Modulbezeichnung	„Prüfungstext“ (die erste Zeile pro Block mit fetter Schrift „MODUL: ...“)
LP	„LP“
Note	„Note“

Terminologie – [BA] Streichmodule III

- ▶ Die Angabe der Streichmodule erfolgt bei der Anmeldung zur BA-Arbeit bei Sandra Suchowitz und Michael Staniek.
- ▶ Notwendige Informationen:

Angabe	Spalte im Notenspiegel
Modulnr	„Prüfungsnr“
Modulbezeichnung	„Prüfungstext“ (die erste Zeile pro Block mit fetter Schrift „ MODUL: ... “)
LP	„LP“
Note	„Note“

Zulassung und Anmeldung

Unterlagen zur Zulassung [BA]

- ▶ Abiturzeugnis (unbeglaubigte Kopie)
- ▶ Tabellarischer Lebenslauf
- ▶ **Studienverlaufsbescheinigung** – bestätigt die Orientierungsprüfung
- ▶ **LP: 100%/75%: mind. 90 LP, 50%: mind. 64 LP**
- ▶ **ÜK: spätestens bis zur mündlichen Prüfung müssen alle ÜK-Punkte gesammelt und in den „Laufzettel“ eingetragen werden**
 - ▶ Zuständige Person: *Michael Staniek* [seit WS18/19]
kompetenzen@cl.uni-heidelberg.de
Das Formular erhält man bei ihm.
- ▶ **Nebenfach: abgeschlossen bis auf die mündliche Prüfung**
(wenn eine im NF abgelegt werden muss)
- ▶ **Praktikum**
- ▶ **Sprachkenntnisse:**
 - ▶ (siehe nächste Folie)

Unterlagen zur Zulassung [BA]

- ▶ Abiturzeugnis (unbeglaubigte Kopie)
- ▶ Tabellarischer Lebenslauf
- ▶ **Studienverlaufsbescheinigung** – bestätigt die Orientierungsprüfung
- ▶ **LP**: 100%/75%: mind. 90 LP, 50%: mind. 64 LP
- ▶ **ÜK**: spätestens bis zur mündlichen Prüfung müssen alle ÜK-Punkte gesammelt und in den „**Laufzettel**“ eingetragen werden
 - ▶ Zuständige Person: *Michael Staniek* [seit WS18/19]
kompetenzen@cl.uni-heidelberg.de
Das Formular erhält man bei ihm.
- ▶ **Nebenfach**: abgeschlossen bis auf die mündliche Prüfung
(wenn eine im NF abgelegt werden muss)
- ▶ **Praktikum**
- ▶ **Sprachkenntnisse**:
 - ▶ (siehe nächste Folie)

Unterlagen zur Zulassung [BA]

- ▶ Abiturzeugnis (unbeglaubigte Kopie)
- ▶ Tabellarischer Lebenslauf
- ▶ **Studienverlaufsbescheinigung** – bestätigt die Orientierungsprüfung
- ▶ **LP**: 100%/75%: mind. 90 LP, 50%: mind. 64 LP
- ▶ **ÜK**: spätestens bis zur mündlichen Prüfung müssen alle ÜK-Punkte gesammelt und in den „**Laufzettel**“ eingetragen werden
 - ▶ Zuständige Person: *Michael Staniek* [seit WS18/19]
kompetenzen@cl.uni-heidelberg.de
Das Formular erhält man bei ihm.
- ▶ **Nebenfach**: abgeschlossen bis auf die mündliche Prüfung
(wenn eine im NF abgelegt werden muss)
- ▶ **Praktikum**
- ▶ Sprachkenntnisse:
 - ▶ (siehe nächste Folie)

Unterlagen zur Zulassung [BA]: Fremdsprachen-Kenntnisse

- ▶ **Nachzuweisen** sind Kenntnisse in:
 - ▶ **English:** B2 oder Abiturzeugnis
 - ▶ einer **weiteren** modernen oder historischen **Fremdsprache:** B1 oder Abiturzeugnis
- ▶ Fremdsprache **ist nicht** Muttersprache
 - ▶ Ausländische Studierende können i.d.R. ihre Deutschkenntnisse als „weitere Fremdsprache“ geltend machen.
- ▶ **Orientierungshilfe** bei unterschiedlichen Zeugnissen siehe FAQ: <http://www.cl.uni-heidelberg.de/studies/faq/>
- ▶ Bei Bedarf stellt das GPA eine **Äquivalenzbescheinigung über Fremdsprachenkenntnisse** aus.
 - ▶ *PD Dr. Klaus Kempter* (Leiter des GPA): Di 14-15 Uhr;
E-Mail: kempter@uni-hd.de
 - ▶ Eine Äquivalenzbescheinigung ist nur dann notwendig, wenn es unsicher ist, ob ein Zeugnis oder die erbrachte Leistung der erforderlichen Niveaustufe entspricht.
 - ▶ Bitte sich nur in fraglichen Fällen an Dr. Kempter wenden!

Unterlagen zur Zulassung [BA]: Fremdsprachen-Kenntnisse

- ▶ **Nachzuweisen** sind Kenntnisse in:
 - ▶ **English:** B2 oder Abiturzeugnis
 - ▶ einer **weiteren** modernen oder historischen **Fremdsprache:** B1 oder Abiturzeugnis
- ▶ Fremdsprache **ist nicht** Muttersprache
 - ▶ Ausländische Studierende können i.d.R. ihre Deutschkenntnisse als „weitere Fremdsprache“ geltend machen.
- ▶ **Orientierungshilfe** bei unterschiedlichen Zeugnissen siehe FAQ: <http://www.cl.uni-heidelberg.de/studies/faq/>
- ▶ Bei Bedarf stellt das GPA eine **Äquivalenzbescheinigung über Fremdsprachenkenntnisse** aus.
 - ▶ *PD Dr. Klaus Kempter* (Leiter des GPA): Di 14-15 Uhr;
E-Mail: kempter@uni-hd.de
 - ▶ Eine Äquivalenzbescheinigung ist nur dann notwendig, wenn es unsicher ist, ob ein Zeugnis oder die erbrachte Leistung der erforderlichen Niveaustufe entspricht.
 - ▶ Bitte sich nur in fraglichen Fällen an Dr. Kempter wenden!

Unterlagen zur Zulassung [MA]

- ▶ Abiturzeugnis (unbeglaubigte Kopie)
- ▶ BA-Zeugnis (unbeglaubigte Kopie)
- ▶ Tabellarischer Lebenslauf
- ▶ **Stammdatenblatt**
- ▶ **LP**: 100%: mind. 68 LP, 80%: mind. 48 LP

Anmeldung zur Prüfung I

- ▶ Es gibt keinen offiziellen „letzten Schein“ → **Abschlusskolloquium** (100%, 80/75%, 50% (1./2.HF), nicht für NBA)
- ▶ Nach der letzten Leistung hat man **8 Wochen** Zeit, sich anzumelden.
- ▶ **Anmeldung:** Man meldet sich **beim GPA** für die BA/MA-Arbeit an. Der Termin der mündlichen Prüfung ist zu dieser Zeit i.d.R. noch nicht festgelegt.
 - ▶ Eine Anmeldung **in heiCO** ist **nicht** vorgesehen.
 - ▶ Sobald der Tag der mündlichen Prüfung zwischen dem Prüfer (i.d.R. Erstbetreuer am ICL) und dem Prüfling vereinbart wurde, wird dieser Zeitpunkt beim GPA gemeldet.
 - ▶ Nach Vereinbarung mit dem Prüfer soll der Prüfer oder der Prüfling selbst den Zeitpunkt der mündlichen Prüfung dem GPA mitteilen.
- ▶ Bei Fristversäumnis: Note 5.0 (durchgefallen)
→ Prüfung einmal wiederholbar

Anmeldung zur Prüfung I

- ▶ Es gibt keinen offiziellen „letzten Schein“ → **Abschlusskolloquium** (100%, 80/75%, 50% (1./2.HF), nicht für NBA)
- ▶ Nach der letzten Leistung hat man **8 Wochen** Zeit, sich anzumelden.
- ▶ **Anmeldung**: Man meldet sich **beim GPA** für die BA/MA-Arbeit an. Der Termin der mündlichen Prüfung ist zu dieser Zeit i.d.R. noch nicht festgelegt.
 - ▶ Eine Anmeldung **in heiCO** ist **nicht** vorgesehen.
 - ▶ Sobald der Tag der mündlichen Prüfung zwischen dem Prüfer (i.d.R. Erstbetreuer am ICL) und dem Prüfling vereinbart wurde, wird dieser Zeitpunkt beim GPA gemeldet.
 - ▶ Nach Vereinbarung mit dem Prüfer soll der Prüfer oder der Prüfling selbst den Zeitpunkt der mündlichen Prüfung dem GPA mitteilen.
- ▶ Bei Fristversäumnis: Note 5.0 (durchgefallen)
→ Prüfung einmal wiederholbar

Anmeldung zur Prüfung I

- ▶ Es gibt keinen offiziellen „letzten Schein“ → **Abschlusskolloquium** (100%, 80/75%, 50% (1./2.HF), nicht für NBA)
- ▶ Nach der letzten Leistung hat man **8 Wochen** Zeit, sich anzumelden.
- ▶ **Anmeldung**: Man meldet sich **beim GPA** für die BA/MA-Arbeit an. Der Termin der mündlichen Prüfung ist zu dieser Zeit i.d.R. noch nicht festgelegt.
 - ▶ Eine Anmeldung **in heiCO** ist **nicht** vorgesehen.
 - ▶ Sobald der Tag der mündlichen Prüfung zwischen dem Prüfer (i.d.R. Erstbetreuer am ICL) und dem Prüfling vereinbart wurde, wird dieser Zeitpunkt beim GPA gemeldet.
 - ▶ Nach Vereinbarung mit dem Prüfer soll der Prüfer oder der Prüfling selbst den Zeitpunkt der mündlichen Prüfung dem GPA mitteilen.
- ▶ Bei Fristversäumnis: Note 5.0 (durchgefallen)
→ Prüfung einmal wiederholbar

Anmeldung zur Prüfung II

- ▶ **Gemeinsames Prüfungsamt (GPA)⁷**
 - ▶ Voßstraße 2, Geb. 37, 1.OG.
 - ▶ <http://www.uni-heidelberg.de/fakultaeten/neuphil/gpa/index.html>
 - ▶ *Christoph Klein*, Mo, Mi, Fr: 10-12 Uhr, Tel. 06221-543484
 - ▶ *Miriam Pough*, Mi, Do: 10-12 Uhr, Tel. 06221-543481
 - ▶ *Katharina Böhm*, Mo, Di: 13-15 Uhr, Tel. 06221-543577
 - ▶ Zuständigkeit nach Nachname:
 - ▶ gpa-a-l@uni-heidelberg.de
 - ▶ gpa-m-z@uni-heidelberg.de
 - ▶ Anmeldeformular:
<https://www.uni-heidelberg.de/fakultaeten/neuphil/gpa/anmeldung.html>
- ▶ Anmeldung das ganze Jahr über möglich!

⁷Siehe auch Anmerkung in [Fußnote 1](#)

Anmeldung zur Prüfung II

- ▶ **Gemeinsames Prüfungsamt (GPA)⁷**
 - ▶ Voßstraße 2, Geb. 37, 1.OG.
 - ▶ <http://www.uni-heidelberg.de/fakultaeten/neuphil/gpa/index.html>
 - ▶ *Christoph Klein*, Mo, Mi, Fr: 10-12 Uhr, Tel. 06221-543484
 - ▶ *Miriam Pough*, Mi, Do: 10-12 Uhr, Tel. 06221-543481
 - ▶ *Katharina Böhm*, Mo, Di: 13-15 Uhr, Tel. 06221-543577
 - ▶ Zuständigkeit nach Nachname:
 - ▶ gpa-a-l@uni-heidelberg.de
 - ▶ gpa-m-z@uni-heidelberg.de
 - ▶ Anmeldeformular:
<https://www.uni-heidelberg.de/fakultaeten/neuphil/gpa/anmeldung.html>
- ▶ Anmeldung das ganze Jahr über möglich!

⁷Siehe auch Anmerkung in [Fußnote 1](#)

Anmeldeformular I (exemplarisch für BA + MA)

STU

GEMEINSAMES PRÜFUNGSAMT
PHILOSOPHISCHE FAKULTÄT
NEUPHILOLOGISCHE FAKULTÄT



UNIVERSITÄT
HEIDELBERG
ZUKUNFT
SEIT 1386

Antrag auf Zulassung zur Bachelor-Abschlussprüfung

Matrikelnummer	<input type="text"/>
Anrede	<input type="text"/>
Vorname(n)	<input type="text"/>
Nachname	<input type="text"/>
Geburtsort	<input type="text"/>
Geburtsdatum	<input type="text"/>
Geburtsland	<input type="text"/>
Straße	<input type="text"/>
PLZ	<input type="text"/>
Ort	<input type="text"/>
E-Mail	<input type="text"/>
Hauptfach	<input type="text"/>
2. Hauptfach / Begleitfach	<input type="text"/>
Lehramtsoption? <input type="checkbox"/> Ja <input type="checkbox"/> Nein	

Folgende Unterlagen füge ich bei:

- Tabellarischer Lebenslauf
- Abiturzeugnis *
- aktuelles Stammdatenblatt * (als unbeglaubigter Kopie)

heICO bietet keine Stammdatenblätter an.
Ein Transcript aus heICO reicht aus.

69115 Heidelberg < Voßstr. 2 < Gebäude 37 < Tel. +49 (0)6221 543484 < Fax +49 (0)6221 543625
gpa-ba@uni-heidelberg.de

BETR

GEMEINSAMES PRÜFUNGSAMT
PHILOSOPHISCHE FAKULTÄT
NEUPHILOLOGISCHE FAKULTÄT



UNIVERSITÄT
HEIDELBERG
ZUKUNFT
SEIT 1386

Ich bin bereit, die Betreuung der im Folgenden bezeichneten wissenschaftlichen Bachelor-Abschlussarbeit zu übernehmen:

Anrede	<input type="text"/>
Vorname(n)	<input type="text"/>
Nachname	<input type="text"/>

Thema der Abschlussarbeit (verbindlich):

Name der Betreuerin / des Betreuers

Anrede	<input type="text"/>	Titel	<input type="text"/>
Vorname	<input type="text"/>		
Nachname	<input type="text"/>		
Datum *	<input type="text"/>	Unterschrift	<input type="text"/>

Name der Zweitgutachterin / des Zweitgutachters (hier wird keine Unterschrift benötigt)

Anrede	<input type="text"/>	Titel	<input type="text"/>
Vorname	<input type="text"/>		
Nachname	<input type="text"/>		

* Beginn der Bearbeitungszeit der Bachelorarbeit. Fehlt das Datum, kann eine Anmeldung zur Prüfung nicht stattfinden.

Das Datum ist zwingend vom Betreuer einzutragen!
Eine Datierung auf ein in der Zukunft liegendes Datum ist NICHT zulässig!

69115 Heidelberg < Voßstr. 2 < Gebäude 37 < Tel. +49 (0)6221 543484 < Fax +49 (0)6221 543625
gpa-to@uni-heidelberg.de

Anmeldeformular II

FACH1

GEMEINSAMES PRÜFUNGSAMT
PHILOSOPHISCHE FAKULTÄT
NEUPHILOLOGISCHE FAKULTÄT



UNIVERSITÄT
HEIDELBERG
ZUKUNFT
SEIT 1386

Bescheinigung zur Vorlage beim Gemeinsamen Prüfungsamt der Philosophischen und der Neuphilologischen Fakultät

Anrede
Vorname(n)
Nachname

beabsichtigt, sich zur Bachelor-Abschlussprüfung anzumelden

1. Aufgrund der mir vorgelegten Unterlagen wird hiermit bestätigt, dass die Zulassungsvoraussetzungen für die Anmeldung zur Prüfung aus Sicht der Prüfungsordnung des 1. Hauptfachs

Lehramtsoption? Ja Nein

erfüllt sind.

2. Nachweise von Fremdsprachenkenntnissen sind gemäß Prüfungsordnung des 1. Hauptfachs nicht erforderlich bzw. wurden erbracht.

Sonstige Anmerkungen:

Institutsbeauftragter

Anrede Titel
Vorname
Nachname
Datum Unterschrift

69115 Heidelberg < Voßw. 2 < Gebäude 37 < Tel. +49 (0)6221 543484 < Fax +49 (0)6221 543625
gpa-ba@uni-heidelberg.de

FACH2

GEMEINSAMES PRÜFUNGSAMT
PHILOSOPHISCHE FAKULTÄT
NEUPHILOLOGISCHE FAKULTÄT



UNIVERSITÄT
HEIDELBERG
ZUKUNFT
SEIT 1386

Bescheinigung zur Vorlage beim Gemeinsamen Prüfungsamt der Philosophischen und der Neuphilologischen Fakultät

Anrede
Vorname(n)
Nachname

beabsichtigt, sich zur Bachelor-Abschlussprüfung anzumelden

1. Aufgrund der mir vorgelegten Unterlagen wird hiermit bestätigt, dass die Zulassungsvoraussetzungen für die Anmeldung zur Prüfung aus Sicht der Prüfungsordnung des 2. Hauptfachs/Begleitfachs

Lehramtsoption? Ja Nein

erfüllt sind.

2. Nachweise von Fremdsprachenkenntnissen sind gemäß Prüfungsordnung des 2. Hauptfachs/Begleitfachs nicht erforderlich bzw. wurden erbracht.

Sonstige Anmerkungen:

Bei 25% werden diese Angaben durch das ICL-Sekretariat geprüft. Bei 100% CL wird diese Seite leergelassen. Bei anderen Kombinationen bitte durch Zuständige des anderen Faches ausfüllen lassen.

Institutsbeauftragter

Anrede Titel
Vorname
Nachname
Datum Unterschrift

69115 Heidelberg < Voßw. 2 < Gebäude 37 < Tel. +49 (0)6221 543484 < Fax +49 (0)6221 543625
gpa-ba@uni-heidelberg.de

Anmeldeformular III

STU

GEWISSAMES PRÜFUNGSAMT
PHILOSOPHISCHE FAKULTÄT
NEUROPHYSIOLOGISCHE FAKULTÄT



UNIVERSITÄT
HEIDELBERG
ZURLP.F T
SEIT 1386

Erklärung

Ich gebe hiermit die eidesstattliche Erklärung ab, dass

1. ich von den in der jeweiligen Prüfungsordnung genannten Bestimmungen und Fristen Kenntnis genommen habe
2. ich weder die Bearbeitungsfrist noch eine Nachbearbeitung oder eine entsprechende Prüfung in einem anderen Studienfach möglich nicht bestanden habe,
3. ich mich nicht in einem weiteren Prüfungsverfahren befinde

Datum:

Unterschrift: _____

8019 Heidelberg | Inster 2 | StraÙe 17 | 69121-1330 | Fax: (06221) 54000
gru@gru.uni-heidelberg.de

GEWISSAMES PRÜFUNGSAMT
PHILOSOPHISCHE FAKULTÄT
NEUROPHYSIOLOGISCHE FAKULTÄT



UNIVERSITÄT
HEIDELBERG
ZURLP.F T
SEIT 1386

ERKLÄRUNG

Diese Erklärung bitte zusammen mit der Bachelorarbeit abgeben (nicht einbinden)!

Ich gebe hiermit die eidesstattliche Erklärung ab, dass ich meine Bachelorarbeit über:

1. selbstständig angefertigt;
2. keine anderen als die angegebenen Quellen und Hilfsmittel benutzt und
3. alle wörtlichen oder sinngemäß übernommenen Textstellen als solche kenntlich gemacht habe.

Heidelberg, den _____

Unterschrift der Kandidatin / des Kandidaten

GEWISSAMES PRÜFUNGSAMT
PHILOSOPHISCHE FAKULTÄT
NEUROPHYSIOLOGISCHE FAKULTÄT



UNIVERSITÄT
HEIDELBERG
ZURLP.F T
SEIT 1386

ERKLÄRUNG

Diese Erklärung bitte zusammen mit der Bachelorarbeit abgeben (nicht einbinden)!

Meine Bachelorarbeit darf nach Ablauf der Aufbewahrungszeit im Gemeinsamen Prüfungsausschuss dem Institut meines (zweiten) Hauptfaches (oder anderen universitären Einrichtungen, z.B. Universitätsbibliothek) übergeben werden. Im Institut (oder anderen universitären Einrichtungen) kann meine Bachelorarbeit eingesehen werden.

Gegebenenfalls darf auch – unter Angabe der Quelle – aus meiner Arbeit zitiert werden.

Ich erkläre mich hiermit einverstanden:
nicht einverstanden:

Heidelberg, den _____

Unterschrift der Kandidatin / des Kandidaten

Abschlussarbeit und mündliche Prüfung

BA/MA-Arbeit: 100%, 80/75%, 50%/1.HF

- ▶ Sprache: **Deutsch** oder **Englisch**
 - ▶ MA-Arbeit bevorzugt auf Englisch
- ▶ **Gesamtumfang**: ca. 40 Seiten für BA, ca. doppelt so viel für MA
 - ▶ nicht vorgeschrieben, bitte mit dem Betreuer vereinbaren
- ▶ **Zusammenfassung/Abstract** in jeweils der anderen Sprache
 - ▶ Umfang ca. 1-2 Seiten⁸
- ▶ Bearbeitungszeit: **3 [BA] / 6 [MA] Monate** – gerechnet vom angegebenen Datum auf dem Anmeldeformular!

⁸Die Vorgaben der PO-AT §16/(7) (BA und MA) über „ca. 5-10 % des Gesamtumfangs“ der Abschlussarbeit sind nicht empfohlen. Bei Bedarf bitte die Länge mit dem Betreuer absprechen.

BA/MA-Arbeit: 100%, 80/75%, 50%/1.HF

- ▶ Sprache: **Deutsch** oder **Englisch**
 - ▶ MA-Arbeit bevorzugt auf Englisch
- ▶ **Gesamtumfang**: ca. 40 Seiten für BA, ca. doppelt so viel für MA
 - ▶ nicht vorgeschrieben, bitte mit dem Betreuer vereinbaren
- ▶ Zusammenfassung/Abstract in jeweils der anderen Sprache
 - ▶ Umfang ca. 1-2 Seiten⁸
- ▶ Bearbeitungszeit: **3 [BA] / 6 [MA] Monate** – gerechnet vom angegebenen Datum auf dem Anmeldeformular!

⁸Die Vorgaben der PO-AT §16/(7) (BA und MA) über „ca. 5-10 % des Gesamtumfangs“ der Abschlussarbeit sind nicht empfohlen. Bei Bedarf bitte die Länge mit dem Betreuer absprechen.

BA/MA-Arbeit: 100%, 80/75%, 50%/1.HF

- ▶ Sprache: **Deutsch** oder **Englisch**
 - ▶ MA-Arbeit bevorzugt auf Englisch
- ▶ **Gesamtumfang**: ca. 40 Seiten für BA, ca. doppelt so viel für MA
 - ▶ nicht vorgeschrieben, bitte mit dem Betreuer vereinbaren
- ▶ **Zusammenfassung/Abstract** in jeweils der anderen Sprache
 - ▶ Umfang ca. 1-2 Seiten⁸
- ▶ Bearbeitungszeit: 3 [BA] / 6 [MA] Monate – gerechnet vom angegebenen Datum auf dem Anmeldeformular!

⁸Die Vorgaben der PO-AT §16/(7) (BA und MA) über „ca. 5-10 % des Gesamtumfangs“ der Abschlussarbeit sind nicht empfohlen. Bei Bedarf bitte die Länge mit dem Betreuer absprechen.

BA/MA-Arbeit: 100%, 80/75%, 50%/1.HF

- ▶ Sprache: **Deutsch** oder **Englisch**
 - ▶ MA-Arbeit bevorzugt auf Englisch
- ▶ **Gesamtumfang**: ca. 40 Seiten für BA, ca. doppelt so viel für MA
 - ▶ nicht vorgeschrieben, bitte mit dem Betreuer vereinbaren
- ▶ **Zusammenfassung/Abstract** in jeweils der anderen Sprache
 - ▶ Umfang ca. 1-2 Seiten⁸
- ▶ Bearbeitungszeit: **3 [BA] / 6 [MA] Monate** – gerechnet vom angegebenen Datum auf dem Anmeldeformular!

⁸Die Vorgaben der PO-AT §16/(7) (BA und MA) über „ca. 5-10 % des Gesamtumfangs“ der Abschlussarbeit sind nicht empfohlen. Bei Bedarf bitte die Länge mit dem Betreuer absprechen.

BA/MA-Arbeit: 100%, 80/75%, 50%/1.HF

- ▶ Form: PDF-Datei per Mail an das Prüfungsamt; ggf. bis zu zwei gedruckte Versionen (→ steht auf dem Zulassungsschreiben)
 - ▶ Formatierung nicht vorgeschrieben, Richtlinien bitte mit dem Betreuer vereinbaren
 - ▶ Unverbindliche Vorlage: https://github.com/juliakreutzer/ICL_thesis_template
 - ▶ Bindungsart ist nicht vorgeschrieben
 - ▶ elektronisch: i.d.R. per E-Mail ans GPA und an beide Gutachter (nach Vereinbarung mit dem GPA bzw. mit den Gutachtern)
 - ▶ Implementierung ist i.d.R. nicht Teil der Abgabe, bei Bedarf mit dem Betreuer absprechen

Mündliche Prüfung [BA]: 100%, 75% I

- ▶ Prüfungssprache Deutsch (auch Englisch möglich)
- ▶ **Frühestens** nach Abgabe der BA-Arbeit und Ablegen von 140 LP
- ▶ **Spätestens 6 Wochen** nach Abgabe der BA-Arbeit, bzw. nach Ablegen der letzten studienbegleitenden Prüfung (späterer Termin gilt)
- ▶ Inhalt:
 - ▶ **Kolloquium** über das Thema der Abschlussarbeit
 - ▶ Modalitäten beim Betreuer nachfragen (Vortrag mit/ohne Folien, Diskussion, ...)
 - ▶ **2 Prüfungsthemen**
 - ▶ Im Voraus mit dem Betreuer abgesprochen
 - ▶ Unterschiedlich vom BA-Arbeitsthema
- ▶ Dauer: **ca. 30 Minuten**

Mündliche Prüfung [BA]: 100%, 75% I

- ▶ Prüfungssprache Deutsch (auch Englisch möglich)
- ▶ **Frühestens** nach Abgabe der BA-Arbeit und Ablegen von 140 LP
- ▶ **Spätestens 6 Wochen** nach Abgabe der BA-Arbeit, bzw. nach Ablegen der letzten studienbegleitenden Prüfung (späterer Termin gilt)
- ▶ Inhalt:
 - ▶ **Kolloquium** über das Thema der Abschlussarbeit
 - ▶ Modalitäten beim Betreuer nachfragen (Vortrag mit/ohne Folien, Diskussion, ...)
 - ▶ **2 Prüfungsthemen**
 - ▶ Im Voraus mit dem Betreuer abgesprochen
 - ▶ Unterschiedlich vom BA-Arbeitsthema
- ▶ Dauer: **ca. 30 Minuten**

Mündliche Prüfung [BA]: 100%, 75% I

- ▶ Prüfungssprache Deutsch (auch Englisch möglich)
- ▶ **Frühestens** nach Abgabe der BA-Arbeit und Ablegen von 140 LP
- ▶ **Spätestens 6 Wochen** nach Abgabe der BA-Arbeit, bzw. nach Ablegen der letzten studienbegleitenden Prüfung (späterer Termin gilt)
- ▶ Inhalt:
 - ▶ **Kolloquium** über das Thema der Abschlussarbeit
 - ▶ Modalitäten beim Betreuer nachfragen (Vortrag mit/ohne Folien, Diskussion, ...)
 - ▶ **2 Prüfungsthemen**
 - ▶ Im Voraus mit dem Betreuer abgesprochen
 - ▶ Unterschiedlich vom BA-Arbeitsthema
- ▶ Dauer: **ca. 30 Minuten**

Mündliche Prüfung [BA]: 100%, 75% II

- ▶ Prüfer: i.d.R. der Betreuer sowie ein Beisitzer
- ▶ **Termin** mit dem Prüfer im Voraus **vereinbaren** und beim GPA **melden**
- ▶ Öffentlichkeit: unter bestimmten Umständen sind weitere CL-Studierenden als Zuhörer zugelassen, aber i.d.R. ist ihre Anwesenheit nicht gewünscht (vgl. BA-AT/§18/(3)/5.)

Mündliche Prüfung [BA]: 100%, 75% II

- ▶ Prüfer: i.d.R. der Betreuer sowie ein Beisitzer
- ▶ **Termin** mit dem Prüfer im Voraus **vereinbaren** und beim GPA **melden**
- ▶ Öffentlichkeit: unter bestimmten Umständen sind weitere CL-Studierenden als Zuhörer zugelassen, aber i.d.R. ist ihre Anwesenheit nicht gewünscht (vgl. BA-AT/§18/(3)/5.)

Mündliche Prüfung [MA]: 100%, 80% I

- ▶ mind. zur Hälfte auf Englisch (die andere Hälfte kann auch auf Deutsch geführt werden)
- ▶ frühestens nach Abgabe der MA-Arbeit
- ▶ spätestens 6 Wochen nach Abgabe der MA-Arbeit
- ▶ Inhalt:
 - ▶ **Verteidigung** der Abschlussarbeit (max. 10 Min.)
 - ▶ Modalitäten beim Betreuer nachfragen (Vortrag mit/ohne Folien, Diskussion, ...)
 - ▶ **Prüfungsthemen**
 - ▶ im Voraus mit dem Betreuer abgesprochen
 - ▶ „Prüfungsthemen aus Forschungsfeldern der Masterarbeit und weiteren Gebieten“ (MA-AT/§18) sowie „angrenzenden Themenbereichen“ (MA-BT/§7)
- ▶ Dauer: ca. 60 Minuten

Mündliche Prüfung [MA]: 100%, 80% I

- ▶ mind. zur Hälfte auf Englisch (die andere Hälfte kann auch auf Deutsch geführt werden)
- ▶ **frühestens** nach Abgabe der MA-Arbeit
- ▶ **spätestens 6 Wochen** nach Abgabe der MA-Arbeit
- ▶ Inhalt:
 - ▶ **Verteidigung** der Abschlussarbeit (max. 10 Min.)
 - ▶ Modalitäten beim Betreuer nachfragen (Vortrag mit/ohne Folien, Diskussion, ...)
 - ▶ **Prüfungsthemen**
 - ▶ im Voraus mit dem Betreuer abgesprochen
 - ▶ „Prüfungsthemen aus Forschungsfeldern der Masterarbeit und weiteren Gebieten“ (MA-AT/§18) sowie „angrenzenden Themenbereichen“ (MA-BT/§7)
- ▶ Dauer: **ca. 60 Minuten**

Mündliche Prüfung [MA]: 100%, 80% I

- ▶ mind. zur Hälfte auf Englisch (die andere Hälfte kann auch auf Deutsch geführt werden)
- ▶ **frühestens** nach Abgabe der MA-Arbeit
- ▶ **spätestens 6 Wochen** nach Abgabe der MA-Arbeit
- ▶ Inhalt:
 - ▶ **Verteidigung** der Abschlussarbeit (max. 10 Min.)
 - ▶ Modalitäten beim Betreuer nachfragen (Vortrag mit/ohne Folien, Diskussion, ...)
 - ▶ **Prüfungsthemen**
 - ▶ im Voraus mit dem Betreuer abgesprochen
 - ▶ „Prüfungsthemen aus Forschungsfeldern der Masterarbeit und weiteren Gebieten“ (MA-AT/§18) sowie „angrenzenden Themenbereichen“ (MA-BT/§7)
- ▶ Dauer: **ca. 60 Minuten**

Mündliche Prüfung [MA]: 100%, 80% II

- ▶ Prüfer: i.d.R. der Betreuer sowie ein weiterer Prüfer oder Beisitzer
- ▶ **Termin** mit dem Prüfer im Voraus **vereinbaren** und beim GPA **melden**
- ▶ Öffentlichkeit: generell sind weitere CL-Studierenden als Zuhörer zugelassen, aber i.d.R. ist ihre Anwesenheit nicht gewünscht (vgl. MA-AT/§18/(3)/5.)

Mündliche Prüfung [MA]: 100%, 80% II

- ▶ Prüfer: i.d.R. der Betreuer sowie ein weiterer Prüfer oder Beisitzer
- ▶ **Termin** mit dem Prüfer im Voraus **vereinbaren** und beim GPA **melden**
- ▶ Öffentlichkeit: generell sind weitere CL-Studierenden als Zuhörer zugelassen, aber i.d.R. ist ihre Anwesenheit nicht gewünscht (vgl. MA-AT/§18/(3)/5.)

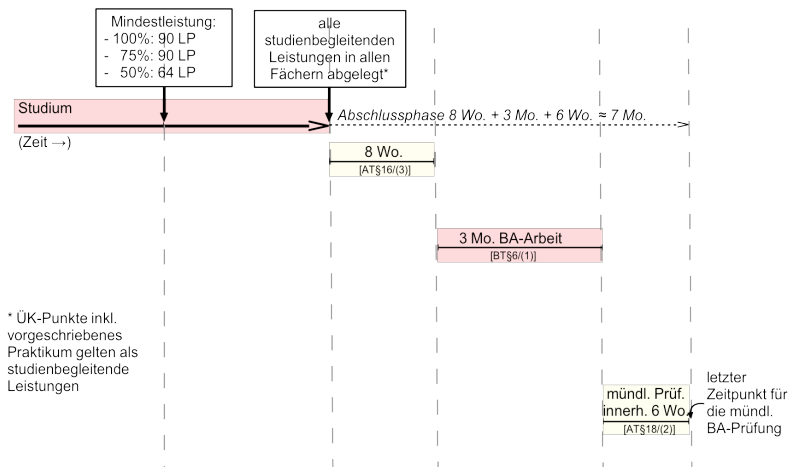
Nach allen Prüfungen

- ▶ Nach der mündlichen Prüfung kann man sich exmatrikulieren lassen. ▶ Folie 85
- ▶ Für die **Korrektur** bzw. das **Gutachtens Schreiben** gibt es keine bindenden Fristen.
 - ▶ 4–6 Wochen Korrekturzeit sind normal
 - ▶ auf Antrag: Die Gutachten über die eigene BA/MA-Arbeit können im GPA innerhalb eines Jahres **eingesehen** werden.
- ▶ Das Zeugnis wird ausgestellt. ▶ Folie 95

Ablauf-Übersicht

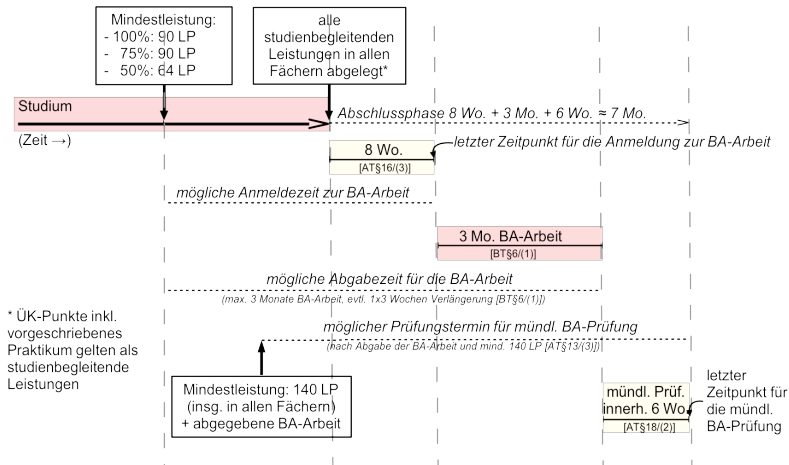
BA-Abschlussphase Variante 1

Abschlussphase im BA-Studium ("Normalfall")



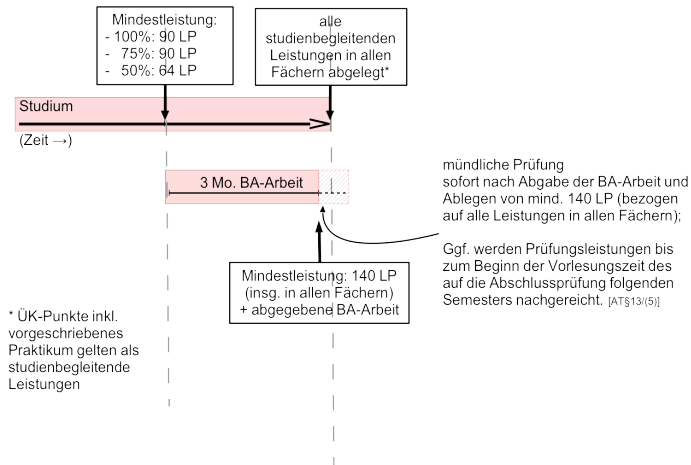
BA-Abschlussphase Variante 1

Abschlussphase im BA-Studium ("Normalfall" mit möglichen Zeitspannen)



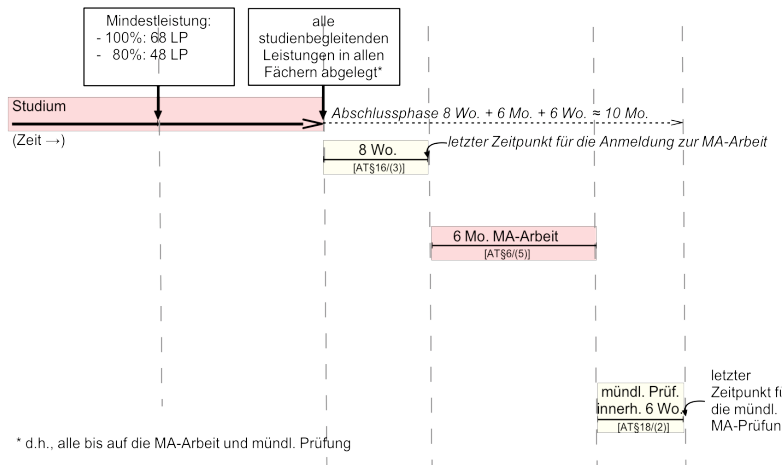
BA-Abschlussphase Variante 2

Kürzeste Abschlussphase im BA-Studium



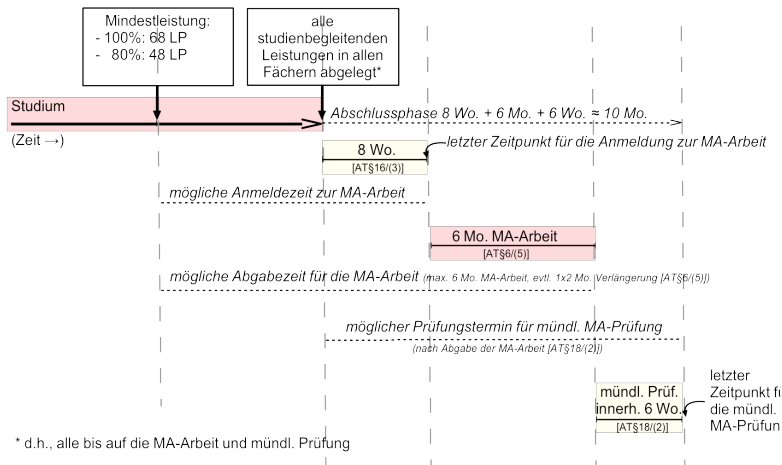
MA-Abschlussphase

Abschlussphase im MA-Studium



MA-Abschlussphase

Abschlussphase im MA-Studium (mit möglichen Zeitspannen)



Notfälle I

- ▶ **Änderung des Themas:** max. einmal innerhalb der ersten zwei Wochen [BA] / des ersten Monats [MA] der Bearbeitungszeit, welche dann von Neuem beginnt
 - ▶ Form: neu ausgefülltes Anmeldeformular – mind. die relevanten Teile; + formlose Bestätigung vom Erstbetreuer
- ▶ **Verlängerung der Abschlussarbeit:** max. 3 Wochen [BA] / 2 Monate [MA] auf Antrag, mit guter Begründung
 - ▶ Ein formloser Antrag mit Begründung und Nennung der neuen Bearbeitungsfrist muss beim GPA gestellt werden.
 - ▶ Der Betreuer bestätigt seine Einwilligung in die Verlängerung durch seine Unterschrift auf dem Antrag des Studierenden; der Studierende gibt diesen Antrag beim GPA ab. Bei Bedarf kann auch der Betreuer direkt das GPA anschreiben.
 - ▶ Frist: (wenn möglich mind. 2 Wochen) vor Ablauf der Bearbeitungsfrist (aktuell existiert keine bindende Angabe in den POs).

Notfälle I

- ▶ **Änderung des Themas:** max. einmal innerhalb der ersten zwei Wochen [BA] / des ersten Monats [MA] der Bearbeitungszeit, welche dann von Neuem beginnt
 - ▶ Form: neu ausgefülltes Anmeldeformular – mind. die relevanten Teile; + formlose Bestätigung vom Erstbetreuer
- ▶ **Verlängerung der Abschlussarbeit:** max. 3 Wochen [BA] / 2 Monate [MA] auf Antrag, mit guter Begründung
 - ▶ Ein formloser Antrag mit Begründung und Nennung der neuen Bearbeitungsfrist muss beim GPA gestellt werden.
 - ▶ Der Betreuer bestätigt seine Einwilligung in die Verlängerung durch seine Unterschrift auf dem Antrag des Studierenden; der Studierende gibt diesen Antrag beim GPA ab. Bei Bedarf kann auch der Betreuer direkt das GPA anschreiben.
 - ▶ Frist: (wenn möglich mind. 2 Wochen) vor Ablauf der Bearbeitungsfrist (aktuell existiert keine bindende Angabe in den POs).

Notfälle II

- ▶ Plagieren ist nicht erlaubt \Rightarrow und wird mit Note 5,0 („nicht ausreichend“, d.h. durchgefallen) bewertet!
 - ▶ Plagiaten können auch zur Exmatrikulation und zum Verlust des Prüfungsanspruchs führen!⁹
- ▶ Durchgefallen \Rightarrow Modul einmal wiederholbar (kein Drittversuch!)

⁹Siehe „Zweites Gesetz zur Umsetzung der Föderalismusreform im Hochschulbereich“ (ZHFRUG, §62/(3)) sowie Landeshochschulgesetz (§3/(5)).

Notfälle II

- ▶ Plagieren ist nicht erlaubt \Rightarrow und wird mit Note 5,0 („nicht ausreichend“, d.h. durchgefallen) bewertet!
 - ▶ Plagiarie kann auch zur Exmatrikulation und zum Verlust des Prüfungsanspruchs führen!⁹
- ▶ **Durchgefallen** \Rightarrow Modul einmal wiederholbar (kein Drittversuch!)

⁹Siehe „Zweites Gesetz zur Umsetzung der Föderalismusreform im Hochschulbereich“ (ZHFRUG, §62/(3)) sowie Landeshochschulgesetz (§3/(5)).

Abschlussarbeiten

Abschlussarbeiten

- ▶ Wahl des Themas
 - ▶ Empfohlen: Ausbau eines Themenbereichs aus einem Seminar/Softwareprojekt
 - ▶ theoretisch/experimentell/gemischt
 - ▶ Wissenschaftliche Fragestellung
 - ▶ Eigener Beitrag
 - ▶ Erprobung eines Verfahrens auf weiteren Daten
 - ▶ Variation/Evaluation eines Verfahrens
 - ▶ ...
- ▶ Als Vorbereitung:
 - ▶ siehe https://www.uni-heidelberg.de/universitaet/profil/wissenschaftliche_praxis/

Abschlussarbeiten

- ▶ Wahl des Themas
 - ▶ Empfohlen: Ausbau eines Themenbereichs aus einem Seminar/Softwareprojekt
 - ▶ theoretisch/experimentell/gemischt
 - ▶ Wissenschaftliche Fragestellung
 - ▶ Eigener Beitrag
 - ▶ Erprobung eines Verfahrens auf weiteren Daten
 - ▶ Variation/Evaluation eines Verfahrens
 - ▶ ...
- ▶ Als Vorbereitung:
 - ▶ siehe https://www.uni-heidelberg.de/universitaet/profil/wissenschaftliche_praxis/

Abschlussarbeiten – Tipps I

- ▶ Empfohlene Reihenfolge:
 1. Thema auswählen – in Absprache mit dem Betreuer
 2. Thema abschätzen – grundlegende Literatur lesen, sich über das Thema Gedanken machen, eventuell erste Experimente durchführen
 3. Abschlusskolloquium und Anmeldung

Abschlussarbeiten – Tipps II

- ▶ Gut durchdachte **Gliederung**, strukturierter Aufbau
- ▶ Gliederung mit **Stichworten** füllen, dann Text ausformulieren
- ▶ Primär: sich auf das Thema **konzentrieren**, danach Stilistik
- ▶ Sorgfalt bei der Angabe von **Referenzen**
- ▶ Wichtig: regelmäßiger **Kontakt** zum Betreuer
- ▶ Die besten Ideen fallen einem ein, wenn das Thema bereits teilweise bearbeitet wurde.
 - ▶ Genügend Zeit zum Textschreiben und ggf. Ändern einplanen!
- ▶ Mindestens einmal **gegenlesen** lassen.
- ▶ Falls Code abzugeben ist, Code kommentieren.
- ▶ ...

Abschlussarbeiten – Bei Fragen

- ▶ Ansprechpartner: Studienberatung
- ▶ Im ICL-Sekretariat sind immer einige frühere, gute Abschlussarbeiten zur Einsicht vorhanden!

Exmatrikulation

Exmatrikulation

- ▶ **Mit der mündlichen Prüfung¹⁰ ist die Abschlussphase abgeschlossen.**
- ▶ Danach kann man sich exmatrikulieren – man muss also nicht die Ausstellung des Zeugnisses abwarten.
- ▶ Bei **unterlassener Rückmeldung** für das nächste Semester wird man am Ende des aktuell laufenden Semesters *des Amtes wegen* exmatrikuliert.
- ▶ Man kann (soll) einen **Antrag auf Exmatrikulation** stellen.
 - ▶ Wenn man die Exmatrikulation selbst beantragt, erhält man eine offizielle Exmatrikulationsbescheinigung vom Studierendensekretariats.
 - ▶ Ohne Antrag wird der Student über seine Exmatrikulation lediglich benachrichtigt. Eine offizielle Exmatrikulationsbescheinigung kann aber auch später angefordert werden.

¹⁰Für BA-CL-Studierende mit 50%/1.HF ist die abgegebene BA-Arbeit die letzte Leistung der Abschlussphase.

Exmatrikulation

- ▶ **Mit der mündlichen Prüfung¹⁰ ist die Abschlussphase abgeschlossen.**
- ▶ Danach kann man sich exmatrikulieren – man muss also nicht die Ausstellung des Zeugnisses abwarten.
- ▶ Bei **unterlassener Rückmeldung** für das nächste Semester wird man am Ende des aktuell laufenden Semesters *des Amtes wegen* exmatrikuliert.
- ▶ Man kann (soll) einen **Antrag auf Exmatrikulation** stellen.
 - ▶ Wenn man die Exmatrikulation selbst beantragt, erhält man eine offizielle Exmatrikulationsbescheinigung vom Studierendensekretariats.
 - ▶ Ohne Antrag wird der Student über seine Exmatrikulation lediglich benachrichtigt. Eine offizielle Exmatrikulationsbescheinigung kann aber auch später angefordert werden.

¹⁰Für BA-CL-Studierende mit 50%/1.HF ist die abgegebene BA-Arbeit die letzte Leistung der Abschlussphase.

Exmatrikulation

- ▶ **Antrag auf Exmatrikulation:**
 - ▶ http://www.uni-heidelberg.de/md/studium/download/antrag_exmatrikulation.pdf
 - ▶ Dabei bestimmt man selbst, ob man am Ende des Semesters, oder an einem genannten Tag exmatrikuliert werden möchte.
 - ▶ Wichtig: Man kann als Exmatrikulationsdatum nur einen Tag in der Zukunft angeben, eine rückwirkende Exmatrikulation geht nicht.
- ▶ Keine Exmatrikulation notwendig, wenn man im Anschluss an die Abschlussphase im darauffolgenden Semester aus dem BA- ins MA-Studium übergeht, oder zu einem anderen Fach der Uni Heidelberg wechselt.
 - ▶ Rückmeldung nicht vergessen!
 - ▶ Man wird wegen der *Weiterführung der Studienzeit* nicht ex- und danach immatrikuliert, sondern ggf. umgeschrieben.

Exmatrikulation

- ▶ **Antrag auf Exmatrikulation:**
 - ▶ http://www.uni-heidelberg.de/md/studium/download/antrag_exmatrikulation.pdf
 - ▶ Dabei bestimmt man selbst, ob man am Ende des Semesters, oder an einem genannten Tag exmatrikuliert werden möchte.
 - ▶ Wichtig: Man kann als Exmatrikulationsdatum nur einen Tag in der Zukunft angeben, eine rückwirkende Exmatrikulation geht nicht.
- ▶ **Keine Exmatrikulation** notwendig, wenn man im Anschluss an die Abschlussphase im darauffolgenden Semester aus dem BA- ins MA-Studium übergeht, oder zu einem anderen Fach der Uni Heidelberg wechselt.
 - ▶ Rückmeldung nicht vergessen!
 - ▶ Man wird wegen der *Weiterführung der Studienzeit* nicht ex- und danach immatrikuliert, sondern ggf. umgeschrieben.

Exmatrikulation

- ▶ **Rückerstattung** von Gebühren bei Exmatrikulation innerhalb eines Monats nach Beginn der Vorlesungszeit auf Antrag möglich:
 - ▶ Studierendenwerksbeitrag (Studentenwerk¹¹):
http://www.studentenwerk.uni-heidelberg.de/sites/default/files/download/pdf/antrag_rueckerst_beide_Seiten_abSS2009.pdf
 - ▶ Verwaltungskostenbeitrag (ZUV¹²): http://www.uni-heidelberg.de/imperia/md/content/studium/download/allgemein/studgeb_rueckerstattung.pdf
- ▶ Weitere Informationen über Exmatrikulation:
 - ▶ <http://www.uni-heidelberg.de/studium/imstudium/formalia/exmatrikulation.html>
 - ▶ <http://www.studentenwerk.uni-heidelberg.de/>

¹¹Marstallhof 1

¹²Seminarstraße 2

Exmatrikulation

- ▶ **Rückerstattung** von Gebühren bei Exmatrikulation innerhalb eines Monats nach Beginn der Vorlesungszeit auf Antrag möglich:
 - ▶ Studierendenwerksbeitrag (Studentenwerk¹¹):
http://www.studentenwerk.uni-heidelberg.de/sites/default/files/download/pdf/antrag_rueckerst_beide_Seiten_abSS2009.pdf
 - ▶ Verwaltungskostenbeitrag (ZUV¹²): http://www.uni-heidelberg.de/imperia/md/content/studium/download/allgemein/studgeb_rueckerstattung.pdf
- ▶ Weitere Informationen über Exmatrikulation:
 - ▶ <http://www.uni-heidelberg.de/studium/imstudium/formalia/exmatrikulation.html>
 - ▶ <http://www.studentenwerk.uni-heidelberg.de/>

¹¹Marstallhof 1

¹²Seminarstraße 2

Umschreibung

Umschreibung BA → MA

- ▶ für die Bewerbung zu MA: *"Liegt der Studienabschluss zum Ende der Bewerbungsfrist noch nicht vor, genügt vorläufig eine Bescheinigung der Hochschule über die bis dahin erbrachten Leistungen mit der Zusage, dass das entsprechende Studium voraussichtlich bis zum Beginn des ersten Master-Semesters abgeschlossen werden wird."*
 - ▶ Ausstellung durch GPA (Herr Klein) oder Betreuer
- ▶ Rückmeldung nicht vergessen!

Umschreibung BA → MA

- ▶ **Zusatzleistungen** aus dem BA kann man ggf. im darauffolgenden MA-Studium anrechnen lassen.
 - ▶ Eine Höchstgrenze der anerkehbaren Leistungen gilt nur für *[a]ußerhalb des Hochschulsystems erworbene Kenntnisse und Fähigkeiten.*¹³

¹³Aus der Prüfungsordnung (BA/MA):

Außerhalb des Hochschulsystems erworbene Kenntnisse und Fähigkeiten dürfen höchstens 50 Prozent des Hochschulstudiums ersetzen. Die Bachelor/Masterarbeit und die mündliche bzw. schriftliche Abschlussprüfung sind von der Anrechnung ausgenommen.

Zeugnis

Ausstellung

- ▶ Das Zeugnis kann erst ausgestellt werden, wenn alle **Benotungen** vorliegen.
 - ▶ Alle Modulnoten
 - ▶ [BA] alle ÜK-Leistungen
 - ▶ Beide Gutachten und die endgültige Note für die Abschlussarbeit
 - ▶ dauert i.d.R. 4–6 Wochen
 - ▶ Note der mündlichen Prüfung
- ▶ Danach wird das **Zeugnis** innerhalb von 4 Wochen ausgestellt.
 - ▶ Benachrichtigung per E-Mail – Abholung im GPA oder per Post zugeschickt
 - ▶ **vorläufiges Zeugnis** möglich, wenn alle Benotungen vorliegen – Bestellung telefonisch beim GPA einen Tag vor Abholung

Ausstellung

- ▶ Das Zeugnis kann erst ausgestellt werden, wenn alle **Benotungen** vorliegen.
 - ▶ Alle Modulnoten
 - ▶ [BA] alle ÜK-Leistungen
 - ▶ Beide Gutachten und die endgültige Note für die Abschlussarbeit
 - ▶ dauert i.d.R. 4–6 Wochen
 - ▶ Note der mündlichen Prüfung

- ▶ Danach wird das **Zeugnis** innerhalb von 4 Wochen ausgestellt.
 - ▶ Benachrichtigung per E-Mail – Abholung im GPA oder per Post zugeschickt
 - ▶ **vorläufiges Zeugnis** möglich, wenn alle Benotungen vorliegen – Bestellung telefonisch beim GPA einen Tag vor Abholung

- ▶ **Zeugnis** auf Deutsch und Englisch mit
 - ▶ Gesamtnote
 - ▶ Modulnoten
 - ▶ Note und Thema der Abschlussarbeit
 - ▶ Note der mündlichen Prüfung
 - ▶ [BA] ÜK-Leistungen
- ▶ **Diploma Supplement**: allgemeine Beschreibung des Studienganges
- ▶ **Bachelor-/Master-Urkunde** (Dt.+En.): bestätigt die Verleihung des entsprechenden akademischen Grades
- ▶ Als Ausstelldatum für das Zeugnis und die Urkunde gilt das Datum der mündlichen Prüfung.

- ▶ **Zeugnis** auf Deutsch und Englisch mit
 - ▶ Gesamtnote
 - ▶ Modulnoten
 - ▶ Note und Thema der Abschlussarbeit
 - ▶ Note der mündlichen Prüfung
 - ▶ [BA] ÜK-Leistungen
- ▶ **Diploma Supplement:** allgemeine Beschreibung des Studienganges
- ▶ Bachelor-/Master-**Urkunde** (Dt.+En.): bestätigt die Verleihung des entsprechenden akademischen Grades
- ▶ Als Ausstelldatum für das Zeugnis und die Urkunde gilt das Datum der mündlichen Prüfung.

- ▶ **Zeugnis** auf Deutsch und Englisch mit
 - ▶ Gesamtnote
 - ▶ Modulnoten
 - ▶ Note und Thema der Abschlussarbeit
 - ▶ Note der mündlichen Prüfung
 - ▶ [BA] ÜK-Leistungen
- ▶ **Diploma Supplement**: allgemeine Beschreibung des Studienganges
- ▶ Bachelor-/Master-**Urkunde** (Dt.+En.): bestätigt die Verleihung des entsprechenden akademischen Grades
- ▶ Als Ausstelldatum für das Zeugnis und die Urkunde gilt das Datum der mündlichen Prüfung.

- ▶ **Zeugnis** auf Deutsch und Englisch mit
 - ▶ Gesamtnote
 - ▶ Modulnoten
 - ▶ Note und Thema der Abschlussarbeit
 - ▶ Note der mündlichen Prüfung
 - ▶ [BA] ÜK-Leistungen
- ▶ **Diploma Supplement**: allgemeine Beschreibung des Studienganges
- ▶ Bachelor-/Master-**Urkunde** (Dt.+En.): bestätigt die Verleihung des entsprechenden akademischen Grades
- ▶ Als Ausstelldatum für das Zeugnis und die Urkunde gilt das Datum der mündlichen Prüfung.

- ▶ **Zusätzlich auf Antrag:**¹⁴
 - ▶ Transcript of Records (Dt.+En.)
 - ▶ Bestätigung des/r Auslandsaufenthalte/s¹⁵
 - ▶ Dazu sollten alle Leistungen, die während des/der Auslandssemester/s erbracht worden sind, in heiCO nachweisbar sein – nicht ins Curriculum passende Leistungen sollten ggf. als Zusatzleistung anerkannt werden.
 - ▶ ECTS-Note (A bis E): relative Note anhand der Noten in vorhergehenden Jahrgängen

¹⁴Die Form des Antrags ist nicht offiziell festgelegt worden. Studentische Rückmeldungen diesbezüglich sind willkommen. [an [Studienberatung](#)]

¹⁵Form und Stelle nicht eindeutig. Studentische Rückmeldungen dazu sind willkommen. [an [Studienberatung](#)]

Zur Berechnung der Noten

1. Die **Moduleilnoten** (Einzelnoten) werden mit der *geleisteten Punktzahl* zu Modulendnoten berechnet.
 - ▶ Auch wenn man mehr als die vorgesehene LP-Anzahl leistet.
 - ▶ Modulendnoten werden auf eine Nachkommastelle gekappt.
2. Alle Modulendnoten werden mit den **vorgesehenen Modul-LP** gewichtet zu **Studienfachnoten** (Fachabschlussnote) berechnet.
 - ▶ Die BA/MA-Arbeit und die mündliche BA-Prüfung zählen mit doppelter LP-Anzahl.
 - ▶ Nicht in die Studienfachnote einbezogen sind:
 - ▶ [BA/MA] Zusatzleistungen
 - ▶ [BA] Module der Orientierungsprüfung; Streichmodule; ÜK-Leistungen
 - ▶ Die Studienfachnote wird auf eine Nachkommastelle gekappt.
3. Die Studienfachnoten werden anhand der LP-Anteile zur **Gesamtnote** berechnet.
 - ▶ Die Gesamtnote hat auch nur eine Nachkommastelle.

Zur Berechnung der Noten

1. Die **Moduleilnoten** (Einzelnoten) werden mit der *geleisteten Punktzahl* zu Modulendnoten berechnet.
 - ▶ Auch wenn man mehr als die vorgesehene LP-Anzahl leistet.
 - ▶ Modulendnoten werden auf eine Nachkommastelle gekappt.
2. Alle Modulendnoten werden mit den **vorgesehenen Modul-LP** gewichtet zu **Studienfachnoten** (Fachabschlussnote) berechnet.
 - ▶ Die BA/MA-Arbeit und die mündliche BA-Prüfung zählen mit doppelter LP-Anzahl.
 - ▶ Nicht in die Studienfachnote einbezogen sind:
 - ▶ [BA/MA] Zusatzleistungen
 - ▶ [BA] Module der Orientierungsprüfung; Streichmodule; ÜK-Leistungen
 - ▶ Die Studienfachnote wird auf eine Nachkommastelle gekappt.
3. Die Studienfachnoten werden anhand der LP-Anteile zur **Gesamtnote** berechnet.
 - ▶ Die Gesamtnote hat auch nur eine Nachkommastelle.

Zur Berechnung der Noten

1. Die **Moduleilnoten** (Einzelnoten) werden mit der *geleisteten Punktzahl* zu Modulendnoten berechnet.
 - ▶ Auch wenn man mehr als die vorgesehene LP-Anzahl leistet.
 - ▶ Modulendnoten werden auf eine Nachkommastelle gekappt.
2. Alle Modulendnoten werden mit den **vorgesehenen Modul-LP** gewichtet zu **Studienfachnoten** (Fachabschlussnote) berechnet.
 - ▶ Die BA/MA-Arbeit und die mündliche BA-Prüfung zählen mit doppelter LP-Anzahl.
 - ▶ Nicht in die Studienfachnote einbezogen sind:
 - ▶ [BA/MA] Zusatzleistungen
 - ▶ [BA] Module der Orientierungsprüfung; Streichmodule; ÜK-Leistungen
 - ▶ Die Studienfachnote wird auf eine Nachkommastelle gekappt.
3. Die Studienfachnoten werden anhand der LP-Anteile zur **Gesamtnote** berechnet.
 - ▶ Die Gesamtnote hat auch nur eine Nachkommastelle.



Weitere Fragen?

- `studienberatung-bachelor@cl.uni-heidelberg.de`
- `studienberatung-master@cl.uni-heidelberg.de`
 - `kompetenzen@cl.uni-heidelberg.de`
 - `abschlussarbeiten@cl.uni-heidelberg.de`